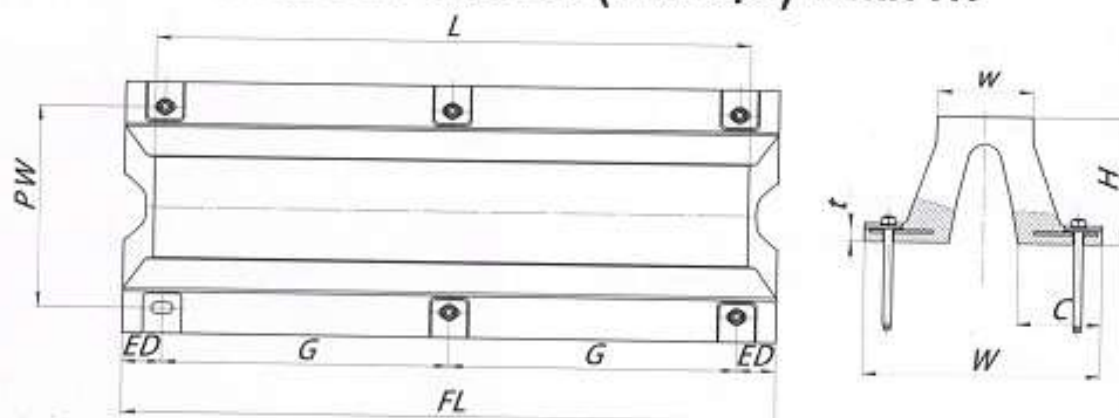


АРЧНЫЕ ОТБОЙНЫЕ УСТРОЙСТВА (КРАНЦЫ) ТИПА РА



Размерные характеристики

Отбойник	H, (мм)	W, (мм)	w, (мм)	t, (мм)	C, (мм)	PW, (мм)	Анкеры
РА 250	250	500	200	32	178	400	M24
РА 300	300	600	240	32	213	480	M30
РА 400	400	800	320	40	285	640	M36
РА 500	500	1000	400	45	358	800	M36
РА 600	600	1200	480	54	425	960	M42
РА 600(II)	600	1200	395	53	384	1010	M42
РА 800	800	1500	640	72	520	1300	M48
РА 1000	1000	1800	800	72	610	1550	M48

*Параметр t (высота в точке крепления отбойного устройства) изделий типа РА и РАП по сравнению с аналогичными отбойниками ShibataFenderTeam, Trelleborg и других производителей задается больше. Это связано с тем, что часть Российских морских портов находится в Заполярье, где температура большую часть года сохраняется ниже нуля, что приводит к увеличению жесткости резины, поэтому долговечность и эксплуатационные свойства отбойных устройств обеспечиваются увеличением параметра t.

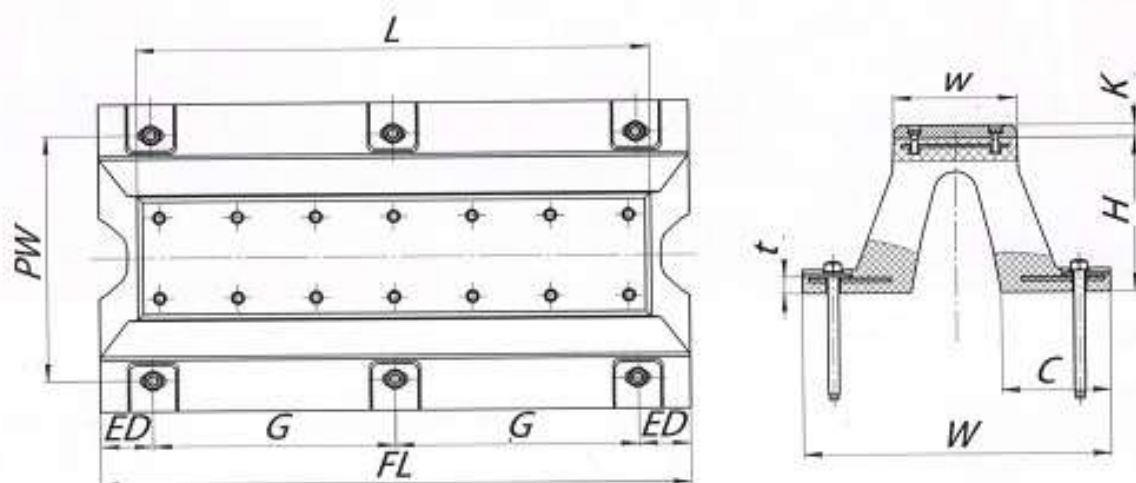




Размерные характеристики

Отбойник	L, (мм)	ED, (мм)	G, (мм)	FL, (мм)	Анкеры, (шт)	Вес, (кг)
РА 250	1000	112.5	1 x 900	1125	4	85
	1500	112.5	2 x 700	1625	6	123
	2000	117.5	3 x 630	2125	8	162
	2500	112.5	3 x 800	2625	8	200
	3000	112.5	4 x 725	3125	10	239
	3500	112.5	5 x 680	3625	12	277
РА 300	1000	125.0	1 x 900	1150	4	129
	1500	125.0	2 x 700	1650	6	187
	2000	130.0	3 x 630	2150	8	244
	2500	125.0	3 x 800	2650	8	302
	3000	125.0	4 x 725	3150	10	359
	3500	125.0	5 x 680	3650	12	417
РА 400	1000	150.0	1 x 900	1200	4	240
	1500	150.0	2 x 700	1700	6	342
	2000	155.0	3 x 630	2200	8	445
	2500	150.0	3 x 800	2700	8	548
	3000	150.0	4 x 725	3200	10	651
	3500	150.0	5 x 680	3700	12	754
РА 500	1000	175.0	1 x 900	1250	4	358
	1500	175.0	2 x 700	1750	6	506
	2000	180.0	3 x 630	2250	8	654
	2500	175.0	3 x 800	2750	8	802
	3000	175.0	4 x 725	3250	10	951
	3500	175.0	5 x 680	3750	12	1099
РА 600	1000	200.0	1 x 900	1300	4	525
	1500	200.0	2 x 700	1800	6	734
	2000	205.0	3 x 630	2300	8	944
	2500	200.0	3 x 800	2800	8	1153
	3000	200.0	4 x 725	3300	10	1363
	РА 600(II)	2000	167.5	3 x 655	2300	8
РА 800	1000	250.0	1 x 900	1400	4	890
	1500	250.0	2 x 700	1900	6	1227
	2000	255.0	3 x 630	2400	8	1563
	2500	250.0	3 x 800	2900	8	1900
	3000	250.0	4 x 725	3400	10	2237
	РА 1000	1000	300.0	1 x 900	1500	4
1500		300.0	2 x 700	2000	6	1902
2000		305.0	3 x 630	2500	8	2406
2500		300.0	3 x 800	3000	8	2910
3000		300.0	4 x 725	3500	10	3414

АРОЧНЫЕ ОТБОЙНЫЕ УСТРОЙСТВА (КРАНЦЫ) типа РАП



Размерные характеристики

Отбойник	H, (мм)	W, (мм)	w, (мм)	t, (мм)	C, (мм)	PW, (мм)	K, (мм)	Анкеры	Болты
РАП 250	250	500	200	32	178	400	40	M24	M16
РАП 300	300	600	240	32	213	480	40	M30	M20
РАП 400	490	800	320	40	285	640	40	M36	M20
РАП 500	500	1000	400	45	358	800	50	M36	M24
РАП 600	600	1200	480	54	425	960	50	M42	M24
РАП 800	800	1500	640	72	520	1300	60	M48	M30
РАП1000	1000	1800	800	72	610	1550	80	M48	M30





Размерные характеристики

Отбойник	L, (мм)	ED, (мм)	G, (мм)	FL, (мм)	Анкеры, (шт)	Вес, (кг)
РАП 250	1000	112.5	1x900	1125	4	102
	1500	112.5	2x700	1625	6	148
	2000	117.5	3x630	2125	8	194
	2500	112.5	3x800	2625	8	240
	3000	112.5	4x725	3125	10	287
	3500	112.5	5x680	3625	12	332
РАП 300	1000	125.0	1x900	1150	4	155
	1500	125.0	2x700	1600	6	224
	2000	130.0	3x630	2150	8	293
	2500	125.0	3x800	2650	8	362
	3000	125.0	4x725	3150	10	431
	3500	125.0	5x680	3650	12	500
РАП 400	1000	150.0	1x900	1200	4	288
	1500	150.0	2x700	1700	6	410
	2000	155.0	3x630	2200	8	534
	2500	150.0	3x800	2700	8	658
	3000	150.0	4x725	3200	10	781
	3500	150.0	5x680	3700	12	905
РАП 500	1000	175.0	1x900	1250	4	430
	1500	175.0	2x700	1750	6	607
	2000	180.0	3x630	2250	8	785
	2500	175.0	3x800	2750	8	962
	3000	175.0	4x725	3250	10	1141
	3500	175.0	5x680	3750	12	1319
РАП 600	1000	200.0	1x900	1300	4	630
	1500	200.0	2x700	1800	6	881
	2000	205.0	3x630	2300	8	1133
	2500	200.0	3x800	2800	8	1384
	3000	200.0	4x725	3300	10	1636
РАП 800	1000	250.0	1x900	1400	4	1068
	1500	250.0	2x700	1900	6	1472
	2000	255.0	3x630	2400	8	1876
	2500	250.0	3x800	2900	8	2280
	3000	250.0	4x725	3400	10	2684
РАП 1000	1000	300.0	1x900	1500	4	1676
	1500	300.0	2x700	2000	6	2282
	2000	305.0	3x630	2500	8	2887
	2500	300.0	3x800	3000	8	3492
	3000	200.0	4x725	3500	10	4097